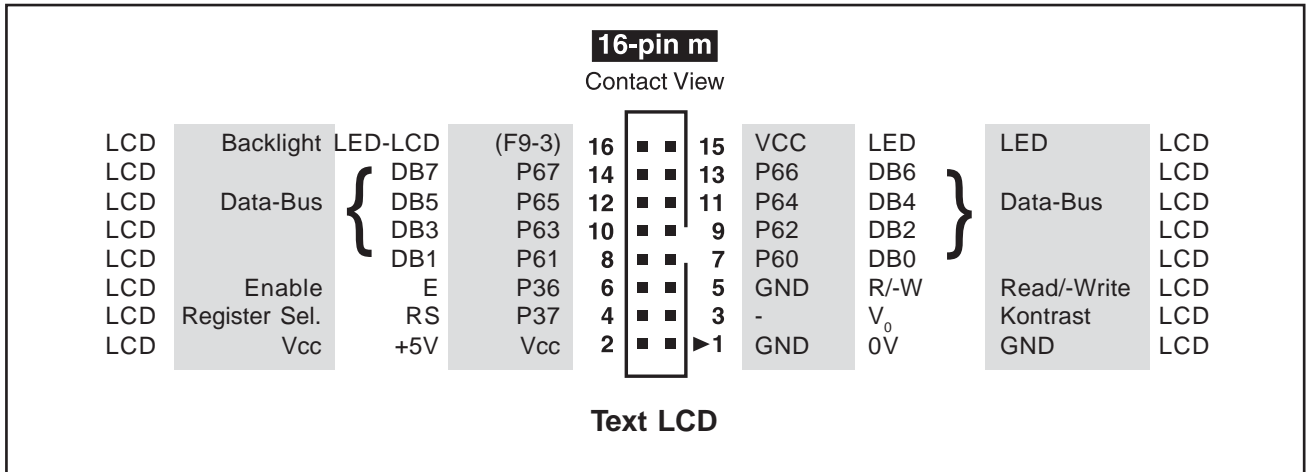
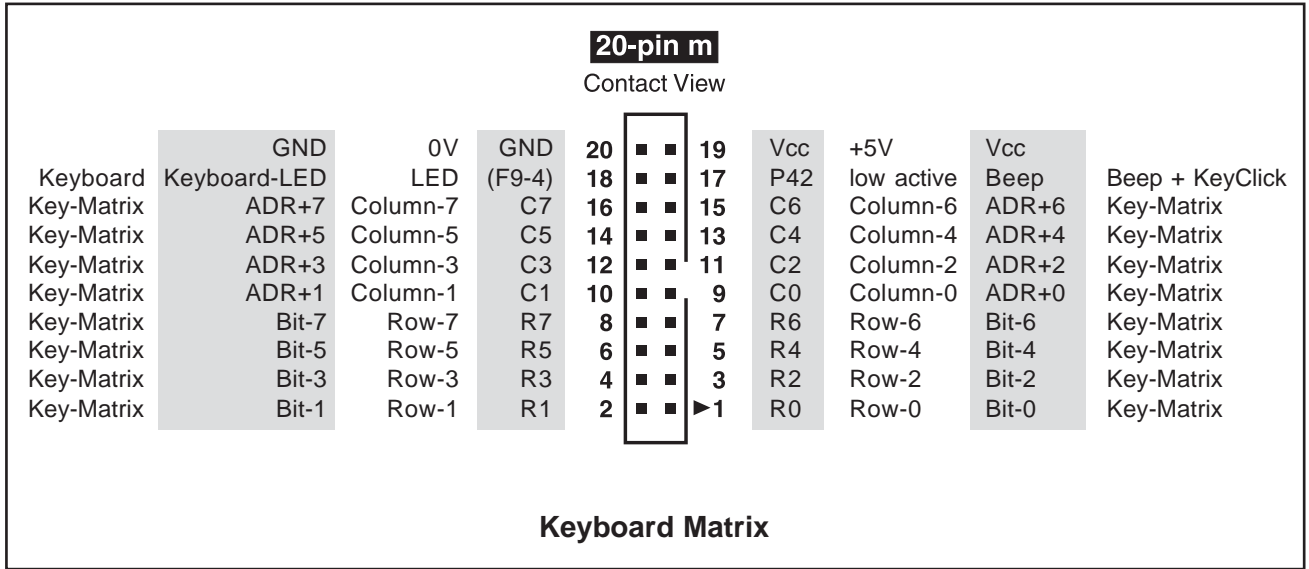


TEC 2200-MTERM

Aluminiumfrontplatte Text LCD und 24 Tasten



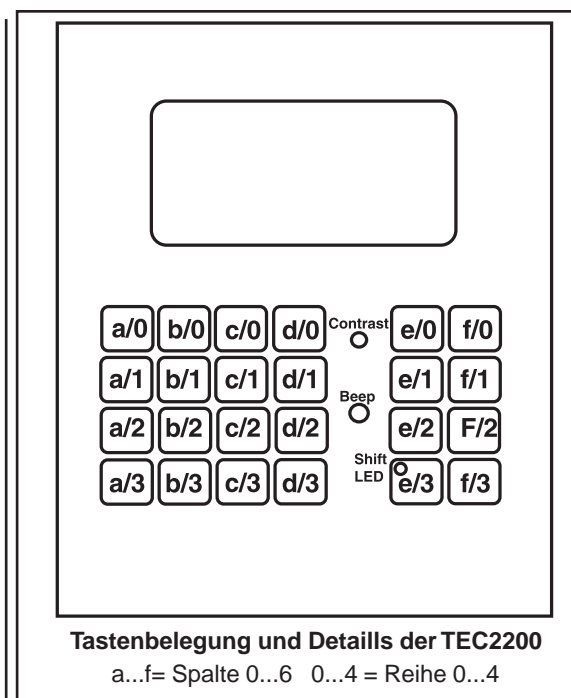
TEC2200 ist eine auf eine 21TE 3HE (106,3mm x 128,4mm x ca.15mm) 2,5mm starke Aluminiumfrontplatte mit Text- LCD Display für 4x 20 Zeichen und 24 Tasten. Der Tastenabstand beträgt in horizontal 12,5mm und vertikal 11mm. Durch die angebaute Anschlussplatine kann das TEC2200 direkt über ein 20poliges Kabel mit dem Switch-/Keymatrixanschluss und über ein 16poliges Kabel mit dem Text-LCD - Anschluss der TEC1000 Platine (J16, J14) verbunden werden.

Beleuchtung

LCD: Die Hintergrundbeleuchtung des Text- LCD kann von der TEC1000 Platine über Pin 16 der 16pol. Stiftleiste ein/ausgeschaltet werden.

Beep: der Beeper ist low- aktiv und wird von der TEC1000 Platine aus der über Pin 17 20pol. Stiftleiste gesteuert.

LED: Die LED ist Low- aktiv und wird von der TEC1000 Platine aus über Pin 18 der 20pol.



TEC 2200-MTERM



Aluminiumfrontplatte Text LCD und 24 Tasten

Stiftleiste gesteuert.

Nicht verwendete Kombinationen der Switch-/Keymatrix können für weitere Eingabefunktionen verwendet werden.

		Spalte							
		0	1	2	3	4	5	6	7
Zeile	0	x	x	x	x	x	x	o	o
	1	x	x	x	x	x	x	o	o
	2	x	x	x	x	x	x	o	o
	3	x	x	x	x	x	x	o	o
	4	o	o	o	o	o	o	o	o
	5	o	o	o	o	o	o	o	o
	6	o	o	o	o	o	o	o	o
	7	o	o	o	o	o	o	o	o

x= belegt o= frei